



# FICHA TÉCNICA

## LINEAL BASIC DUO

### Descripción

Kit de sumidero BASIC y rejilla lineal de 61 mm de ancho que ofrece dos tipos de acabado: revestible por un lado y acero por el otro. El sumidero sifónico (convertible en no sifónico) para duchas de obra con salida horizontal de 50 mm y reducción a 4 mm, incluye lámina impermeabilizante **DRY40** de 25 x 25 cm termosellada a su tapa, garantizando la total estanqueidad en el punto más crítico. Contiene además, lámina **DRY40** suelta de 1,5 x 2 m (3 m<sup>2</sup>) para impermeabilizar el resto de la ducha.

### Componentes

1. Sumidero
2. Lámina **DRY40** termosellada a la tapa del sumidero
3. Tapa de protección
4. Recogepelos.
5. Soportes de la rejilla
6. Adaptador
7. Reductor 50/40
8. Canaleta
9. Rejilla de acero inoxidable/revestible
10. Lámina **DRY40** suelta de 1,5 m x 2 m.



### SUMIDERO BASIC

| Características                     | Método de ensayo  | Unidad | Valor      |
|-------------------------------------|---|--------|------------|
| Altura                              |   | mm     | 60         |
| Salida                              |   |        | Horizontal |
| Diámetro de salida                  |   |        | mm 40/50H  |
| Velocidad de descarga               |   | l/s    | 0,60       |
| Efectos de los productos químicos   | Estable a los productos normalmente utilizados con los revestimientos cerámicos |        |            |
| Color                               | Gris  |        |            |
| Composición cazoleta y aro superior | ABS   |        |            |

Unión de la lámina /sumidero: termosellada

### LÁMINA DRY 40 con marcado CE. EN 13956:2012

| Referencia | Descripción | Lámina                                   |
|------------|-------------|--|
| 544017921  | DRY40 300   | Rollo de 1 x 30 m (30m <sup>2</sup> )    |
| 544017938  | DRY40 50    | Rollo de 1 x 5 m roll (5m <sup>2</sup> ) |



0,48 mm 290 g/m<sup>2</sup>

Lámina flexible para impermeabilizar platos de ducha de obra, paredes y suelos que se adhiere con capa fina de cemento cola C2 S1/S2. Nuestra lámina **DRY40** es 100% impermeable y resuelve problemas de humedades que se dan en otro tipo de aplicaciones menos fiables, como pueden ser pinturas de caucho o cementos impermeables.



2 SOLUCIONES EN 1

revestible o acero

revestible



**LINEAL BASIC DUO**



acero

| referencia | descripción          | lámina     |
|------------|----------------------|------------|
| 544018348  | LINEAL BASIC DUO 50  | 25 x 25 cm |
| 544018362  | LINEAL BASIC DUO 60  | 25 x 25 cm |
| 544018379  | LINEAL BASIC DUO 70  | 25 x 25 cm |
| 544018386  | LINEAL BASIC DUO 80  | 25 x 25 cm |
| 544018393  | LINEAL BASIC DUO 90  | 25 x 25 cm |
| 544018409  | LINEAL BASIC DUO 100 | 25 x 25 cm |
| 544018416  | LINEAL BASIC DUO 120 | 25 x 25 cm |

**CONTIENE:**  
 Lámina suelta **DRY40** de 1,5 x 2 m (3 m<sup>2</sup>)  
 +  
 1. rejilla 2. recoge pelos 3. canal  
 4. lámina termosellada  
 5. sumidero 6. adaptador 7. reductor

altura total (sumidero + rejilla) 77,2 mm.

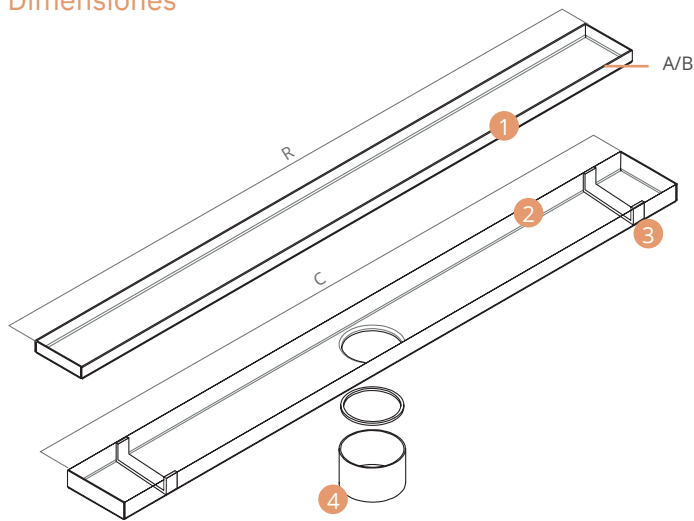





## REJILLA Y CANAL

| Características                   | Método de ensayo  | Unidad | Valor                             |
|-----------------------------------|---|--------|-----------------------------------|
| Dimensiones de la rejilla         |   | mm     | Ver gráficos de la parte inferior |
| Efectos de los productos químicos | Estable a los productos normalmente utilizados con los revestimientos cerámicos                     |        |                                   |
| Composición                       | Rejilla: Acero inoxidable AISI 304; Acerinox: acero inoxidable austenítico al Cr-Ni codificado ACX. |        |                                   |
| Color                             | Gris  |        |                                   |

### Dimensiones



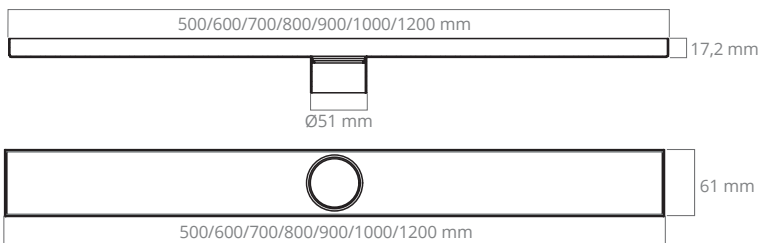
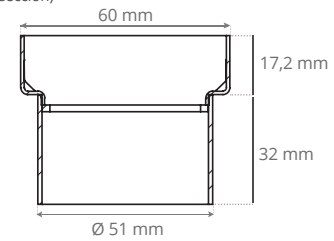
#### 1 y 2 REJILLA Y CANAL LINEAL BASIC DUO

| Descripción               | Longitud R       | Longitud C |
|---------------------------|------------------|------------|
| LINEAL BASIC DUO 60598 mm | LINEAL           | 600 mm     |
| BASIC DUO 70698 mm        | LINEAL BASIC     | 700 mm     |
| DUO 80798 mm              | LINEAL BASIC DUO | 800 mm     |
| 90898 mm                  | LINEAL BASIC DUO | 900 mm     |
| 100998 mm                 | LINEAL BASIC DUO | 1000 mm    |
| 1201198 mm                | LINEAL BASIC DUO | 1200 mm    |

#### 3 Soporte de plástico para la rejilla

#### 4 Base canaleta

(Vista en sección)



#### Rejilla acero inoxidable A / revestible B

